

Skyddsficka

sammanfogad typ TW45-GS

med skruvspår passande glastermometer

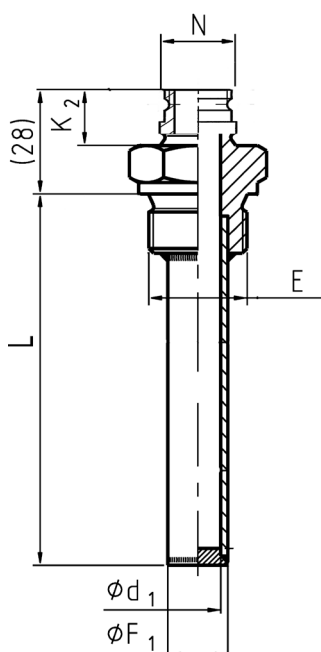
Datablad **11.02.04**

utg.21.01

Utförande	Skyddsficka med utvändig anslutning med skruvspår passande glastermometer Sammanfogat utförande
Typ	TW45-GS
Material	Syrafast stål SS 2343
Utförande	Sammanfogad modell
Anslutning instrument	Utvändig med skruvspår passande glastermometer
Anslutning process	G1/2 utvändig mot mätställe
Innerdiameter	Invändig dim \varnothing 8,2 mm passande glaströr med dimension \varnothing 6 eller 7 mm
Ytterdiameter	Utvändig dim \varnothing 10 mm
Införingslängd	L = 40, 63 eller 100 mm



Artikelnummer för skyddsficka			Syrafast
Införingslängd	Utvändig	Utvändig	TW45-GS
L - 40 mm	Skruvspår	G1/2"	71700603
L - 63 mm	Skruvspår	G1/2"	71700606
L - 100 mm	Skruvspår	G1/2"	71700610



N = Utvändig anslutning med skruvspår mot glastermometer

E = Utvändig anslutning mot process

Tillåten belastning

Arbetstryck 25 bar, arbetstemperatur max 300°C

Ovanstående värden är endast riktvärden och den tillåtna belastningen hänger samman med mätmediets egenskaper, strömningshastighet, införingslängd samt svängningar och vibrationer.

N	E	\varnothing d1	\varnothing F1	K2	Införingslängd L
Skruvspår	G1/2"	8,2	10	12	40, 63 eller 100 mm